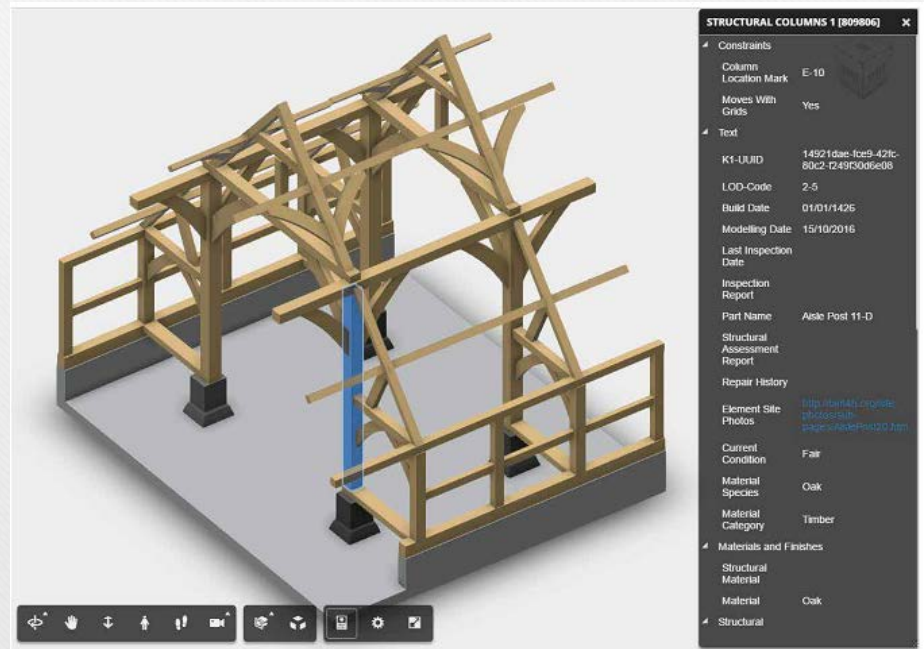
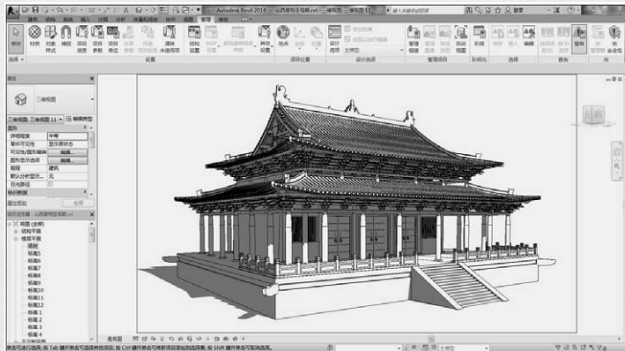
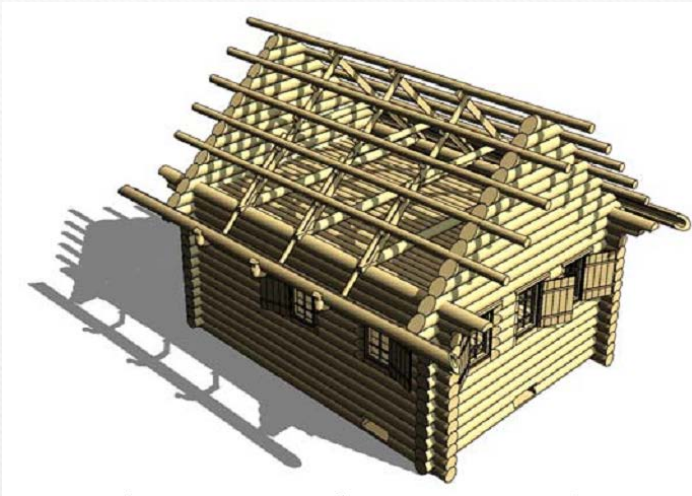


Особенности информационного  
моделирования деревянных  
сооружений – памятников  
архитектуры

# Применение технологии НВИМ для моделирования исторических зданий

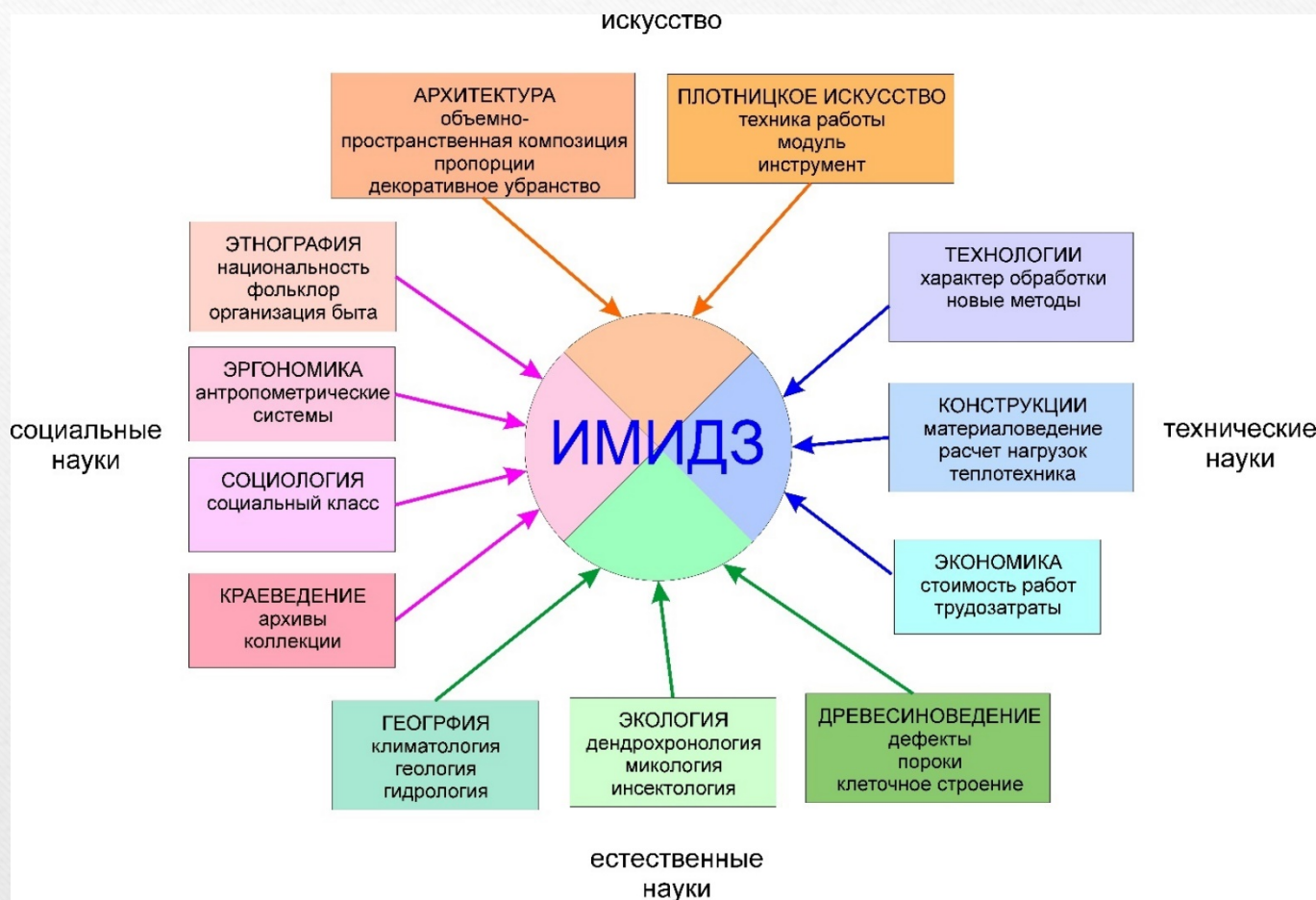


# Информационное моделирование деревянных сооружений как отдельное направление НВІМ

---

- По аналогии с введением отдельного понятия НВІМ, в дальнейшем предлагается для объектов деревянной архитектуры и народного зодчества ввести отдельное понятие НWВІМ - Historical Wooden ВІМ или ИМИДЗ - Информационная модель исторического деревянного здания.

# Модель исследования ИМИДЗ



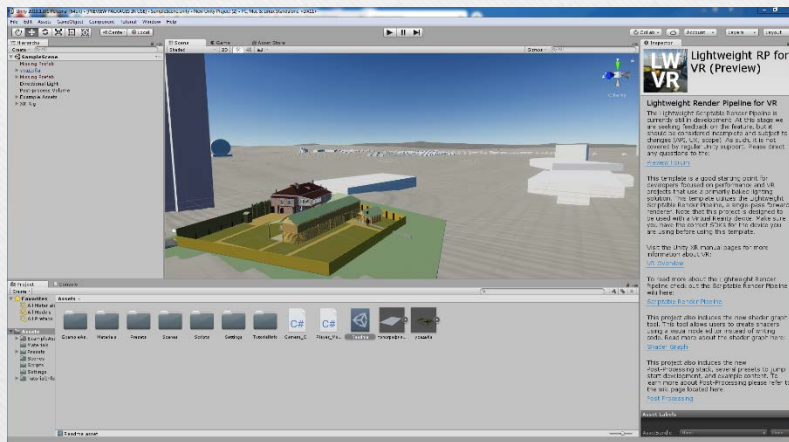
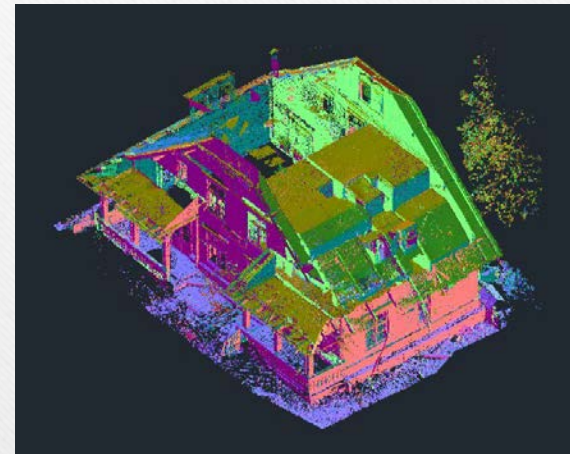
# Систематизация информации

---

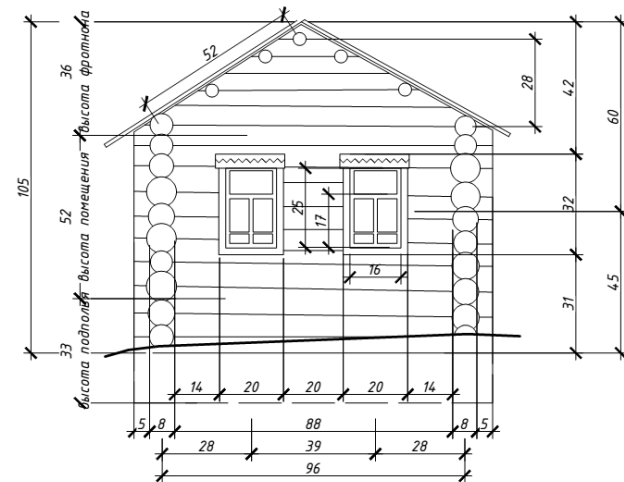
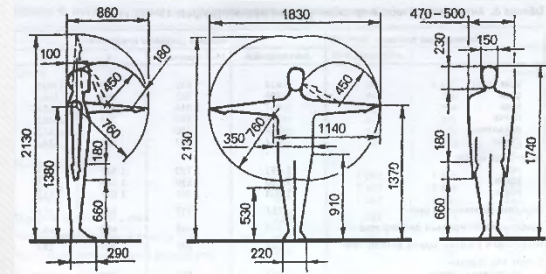
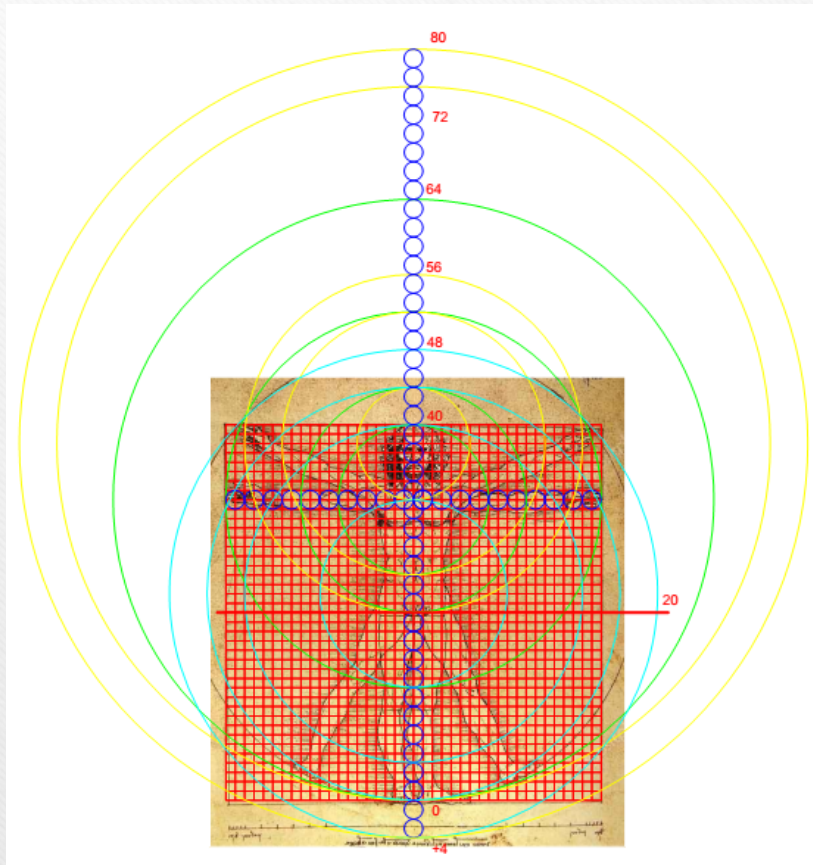
- 1-я группа «Искусство»
- 2-я группа «Технические науки»
- 3-я группа «Естественные науки»
- 4-я группа «Гуманитарные науки»

# Использование современных технологий в НВВМ

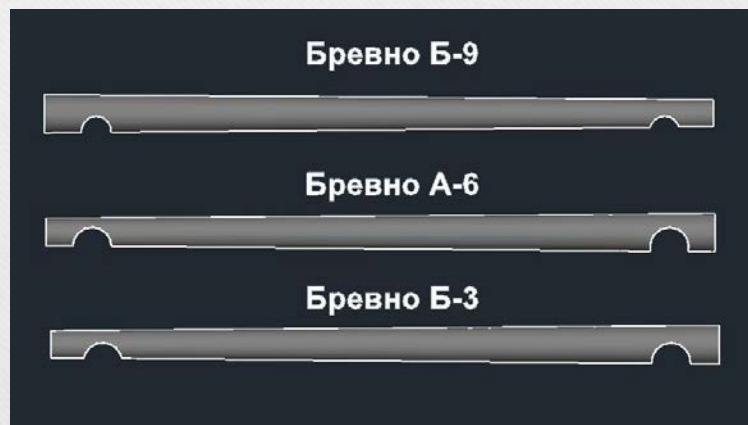
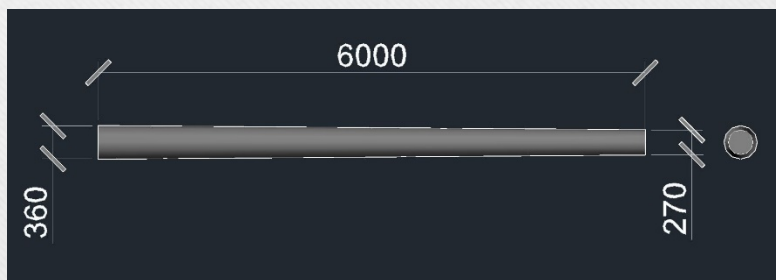
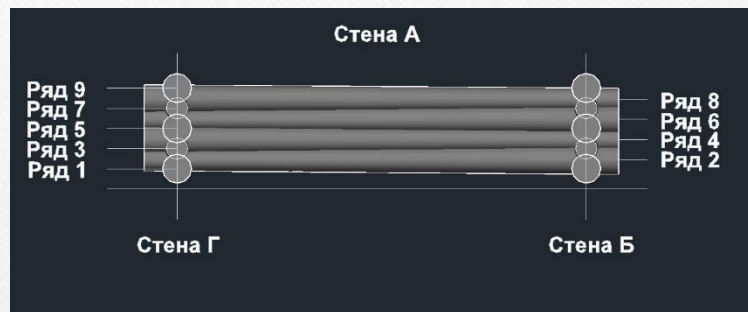
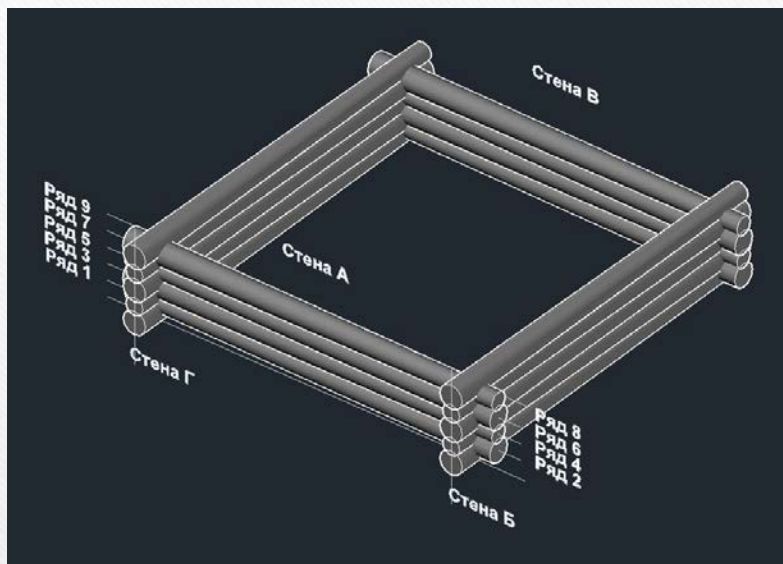
- 3D-сканирование
- 3D-печать
- Виртуальная реальность



# Антропометрия и эргономика пространства

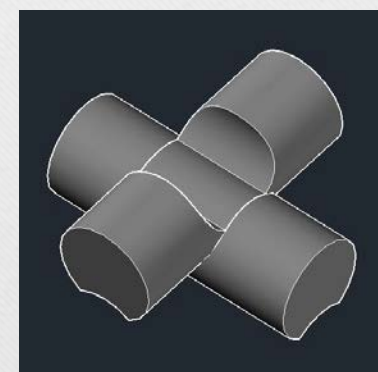
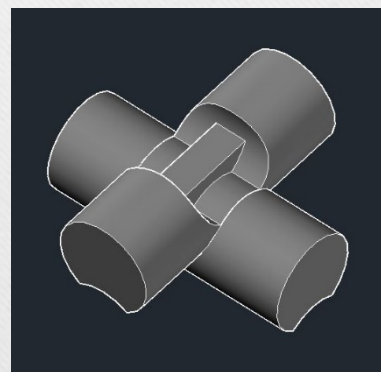
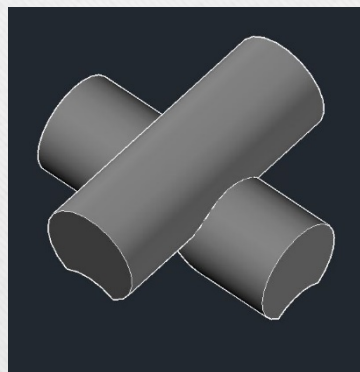
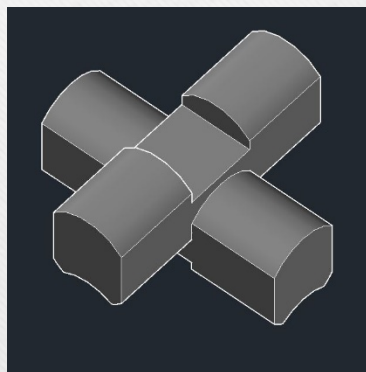
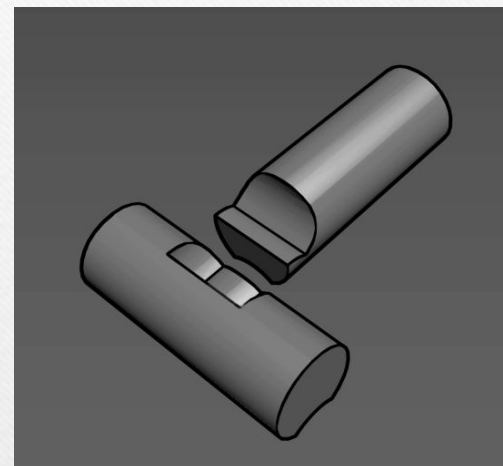
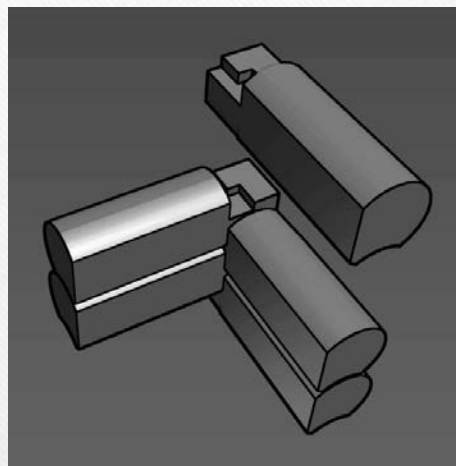
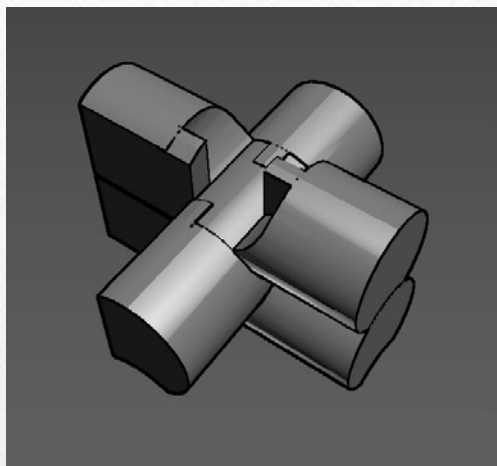


# Моделирование бревенчатых стен

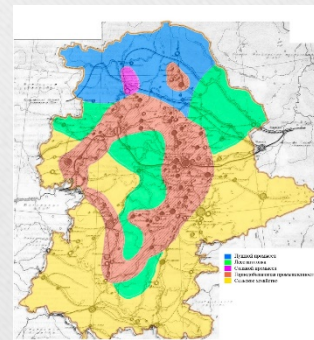
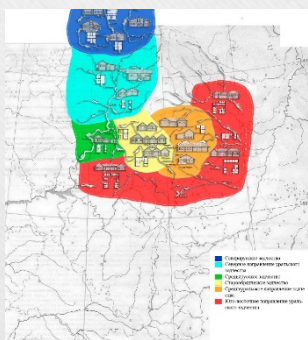
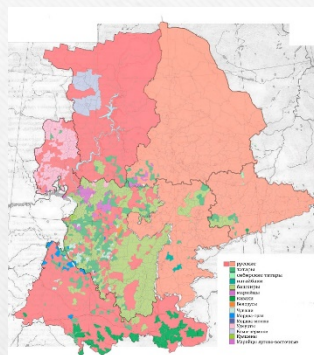




# Моделирование узлов соединений



# Перекрестный анализ и составление региональных таблиц



# Перспективы дальнейшей работы

---

- На базе кафедры РиРАН УрГАХУ планируется создание базы данных исторических зданий Екатеринбурга и области, в том числе ИМИДЗ-моделей.
- Для образовательных целей БД можно дополнить интерактивными данными: 3D-модели, облака точек, снимки 360, демонстрационные ролики и рендеры, виртуальную реальность, а также возможностью 3D-печати макетов.